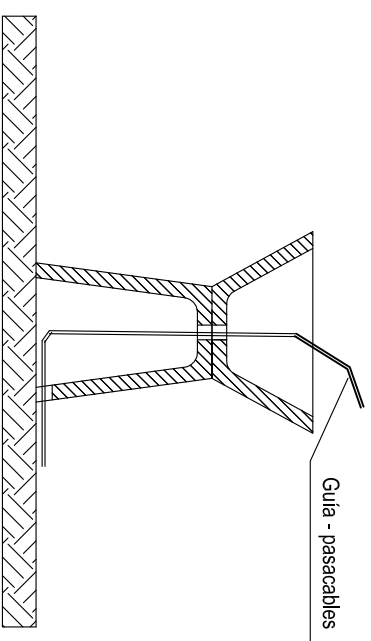


Trabajos previos a realizar para la instalación de la fuente.

3

Ubicar la taza sobre el pedestal y atravesar ambos con guía-pasacables.
(La guía pasacables no se suministra)
Con ayuda de guía - pasacables, el cable de la bomba atravesará el pedestal y la taza.

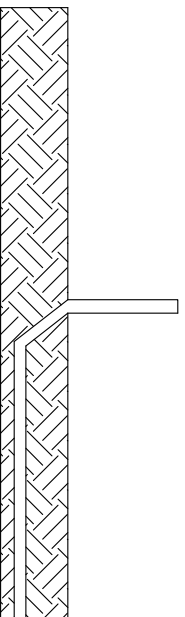


1

OPCIÓN A:

Se ha dejado previsto conducto para toma eléctrica a través de la solera con tubo pasacables.

Si se desea iluminar la fuente debe dejarse prevista una 2ª toma eléctrica.



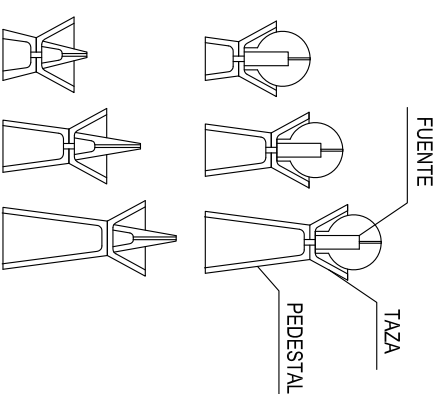
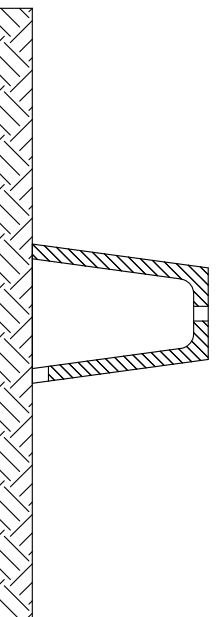
2

OPCIÓN B:

No existe toma y se llevará el cable hasta enchufe.

Si se desea iluminar la fuente debe dejarse prevista una 2ª toma eléctrica.

El cable eléctrico atravesará el pedestal por su interior a través de la sección prevista.

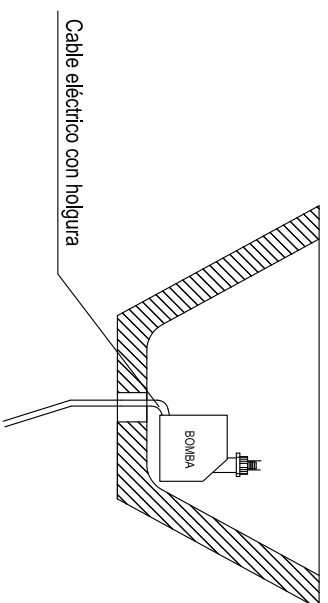


4

Antes de pasar el cable de la bomba:

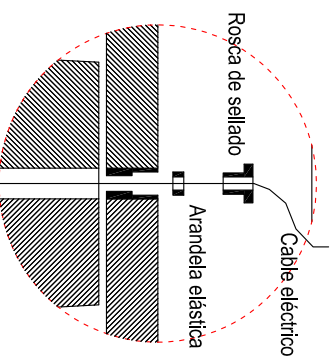
El cable eléctrico de la misma debe tener la arandela elástica y la rosca de sellado del pasamuros como se indica en "Detalle 1".

Tirar del cable hasta que la bomba quede sobre la taza con una holgura de cable de 30 cm y enroskar el elemento pensacables.



(Detalle 1).

ELEMENTO PENSACABLE



5

Colocar la bomba sobre el cuenco/taza de la figura, pasando el cable a través de la misma.

Pasar el cable a través de la taza-pedestal

Ubicar la taza-pedestal sobre el pedestal, con la precaución de no pinzar el cable, aprovechando la sección prevista para él.

Ubicar la figura sobre la taza-pedestal.

Tirar suavemente del cable hasta dejarle a la bomba una holgura de 10 cm.

Enroskar el elemento pensacable para lograr la estanquidad o sellado del cuenco-taza.

Conectar a la bomba los elementos:

- tubo transparente.
- llave de paso.
- tubo transparente y
- tubo de aluminio.

Colocar el remate o bola.

Llenar de agua y conectar a la red eléctrica.

