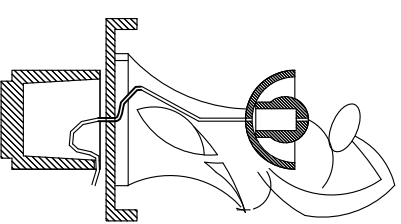
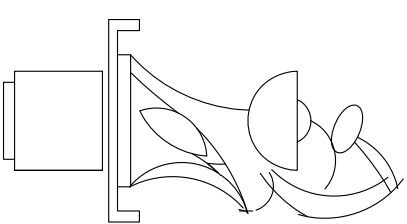
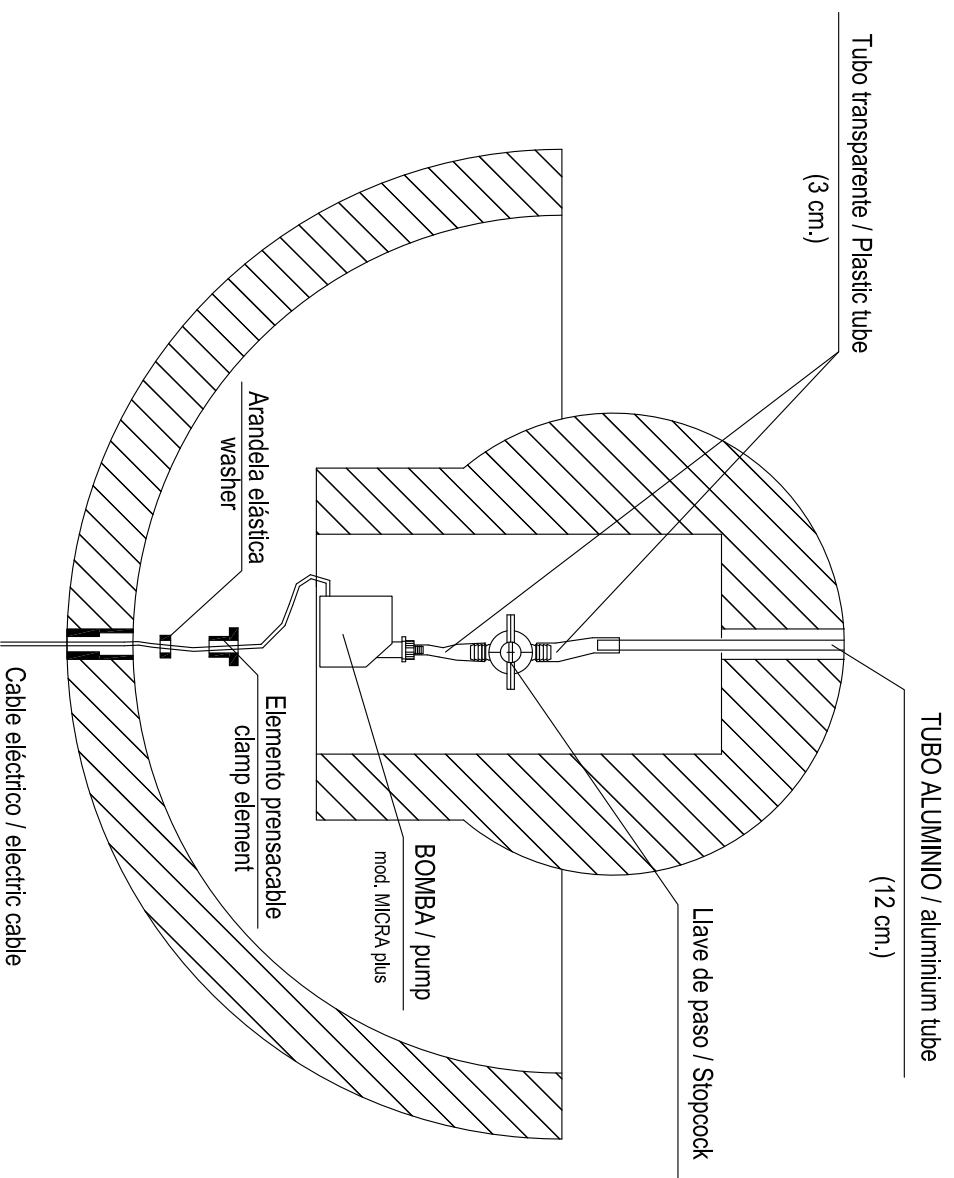


ESQUEMA MONTAJE

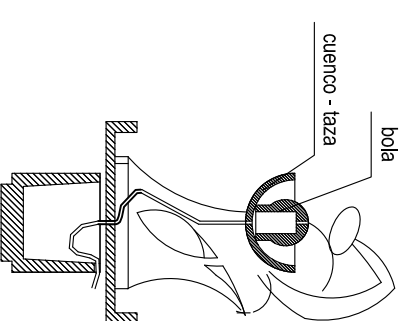
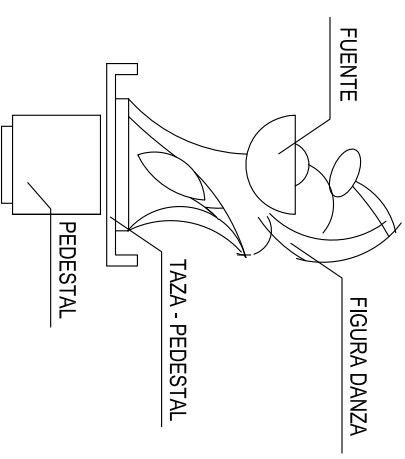
Fuente Danza

1/2
ref. 1407

Assembly drawings - Dancing fountain



Assembly drawings - Dancing fountain



- 1.- Colocar la bomba sobre el cuenco/taza de la figura, pasando el cable a través de la misma.
- 2.- Pasar el cable a través de la taza-pedestal
- 3.- Ubicar la taza-pedestal sobre el pedestal, con la precaución de no pinzar el cable, aprovechando la sección prevista para él.
- 4.- Ubicar la figura sobre la taza-pedestal.
- 5.- Tirar suavemente del cable hasta dejarle a la bomba una holgura de 10 cm.
- 6.- Enroscar el elemento prensacable para lograr la estanquidad o sellado del cuenco-taza.
- 7.- Conectar a la bomba los elementos:
 - tubo transparente.
 - llave de paso.
 - tubo transparente y
 - tubo de aluminio.
- 8.- Colocar el remate o bola.
- 9.- Llenar de agua y conectar a la red eléctrica.

PRECAUCIONES:

- A realizar por dos o más operarios, dado el elevado peso de los módulos.
- Empleo de medios auxiliares, para evitar lesiones.
- Uso de protecciones personales para evitar daños y heridas, guantes, zapatos...
- La superficie debe ser firme y nivelada.
- Deben emplearse adhesivos de montaje para la unión de los diferentes módulos de la fuente, entre sí y a soporte base, cemento cola o similares.
- La bomba dispone de tapa de registro con filtro para las impurezas del agua, periódicamente retirar y enjuagar con agua corriente sin jabones o similares.